



361230 (STR601)

Грузовая тележка, 600 мм

### Описание

#### Поз. № \_\_\_\_\_

Constructed in 304 AISI stainless steel. Framework in mm25 tubing, completely welded. Seamless, sound-absorbing, platform shelf with double-folded edges. The handle is an extension of the load-bearing frame. N. 4 swivelling castors, two with brakes, mm125 in diameter, fitted with plastic bumpers. Platform size mm600x600. Load capacity: 150 kg, uniformly distributed.

### Характеристики

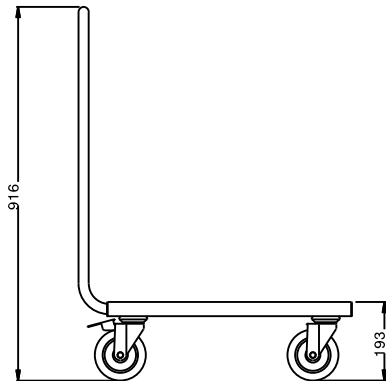
- Идеально подходит для транспортировки кухонной утвари и посудомоечных кассет.
- Структура из трубы 25 мм, сварная.
- Грузоподъемность: 150 кг (равномерно распределенного груза).
- Бесшовная звукопоглощающая платформа с двойными краями приварена к каркасу.
- Размеры платформы 600x600 мм.
- Ручка является продолжением каркаса тележки.
- 4 поворотных колеса диаметром 125 мм, 2 из них с тормозом, оборудованы пластиковыми бамперами

### Конструкция

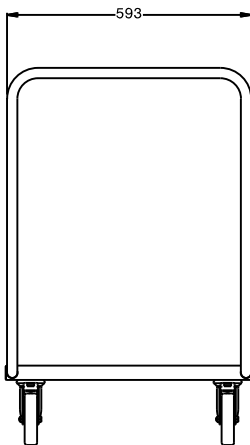
- Конструкция из нержавеющей стали AISI 304.

Одобрено \_\_\_\_\_

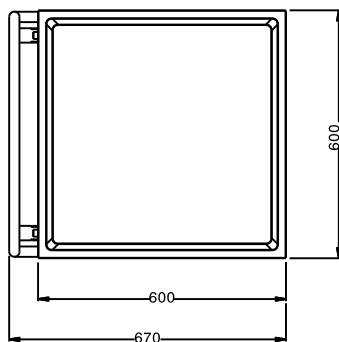
**Вид спереди**



**Вид сбоку**



**Вид сверху**



**Основная информация**

Габариты, ширина:	361230 (STR601)	670 мм
Габариты, глубина:		600 мм
Габариты, высота:		900 мм
Материал колес:		Цинк
Диаметр колес:		Ø 125
Вес нетто:		13 кг

